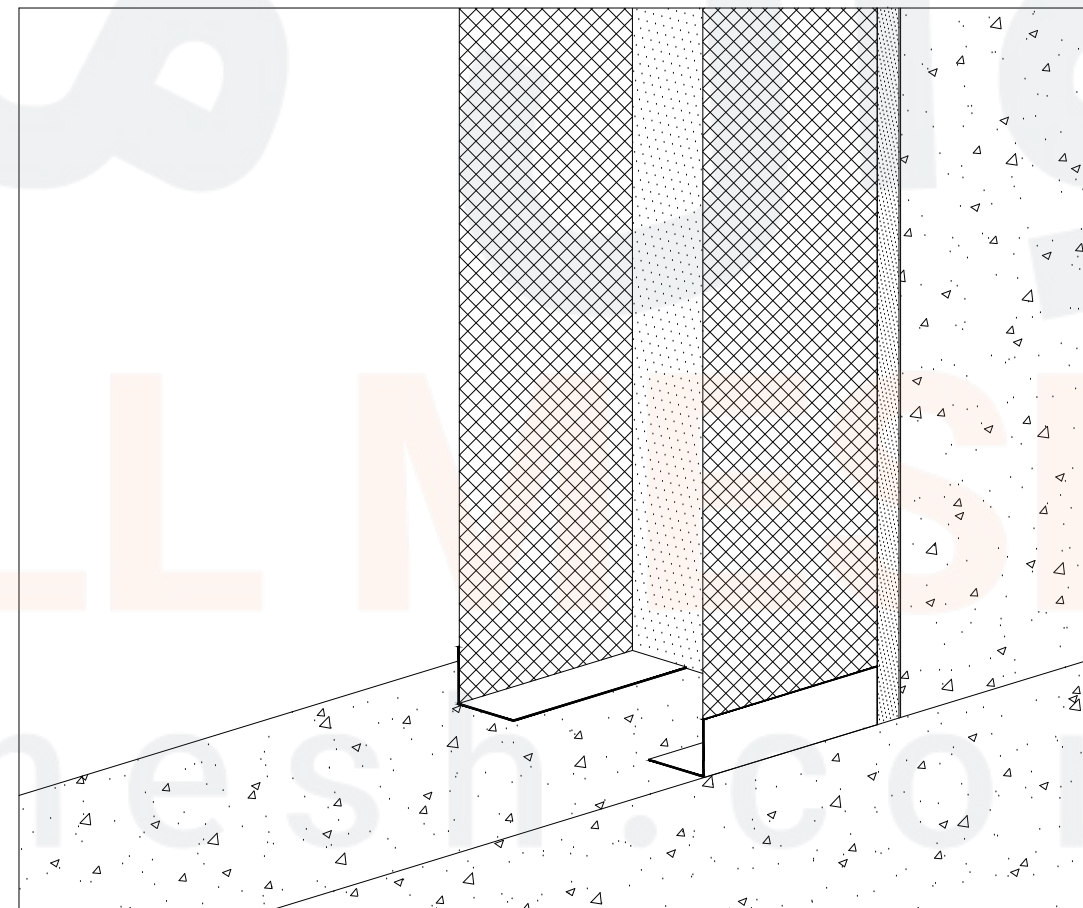
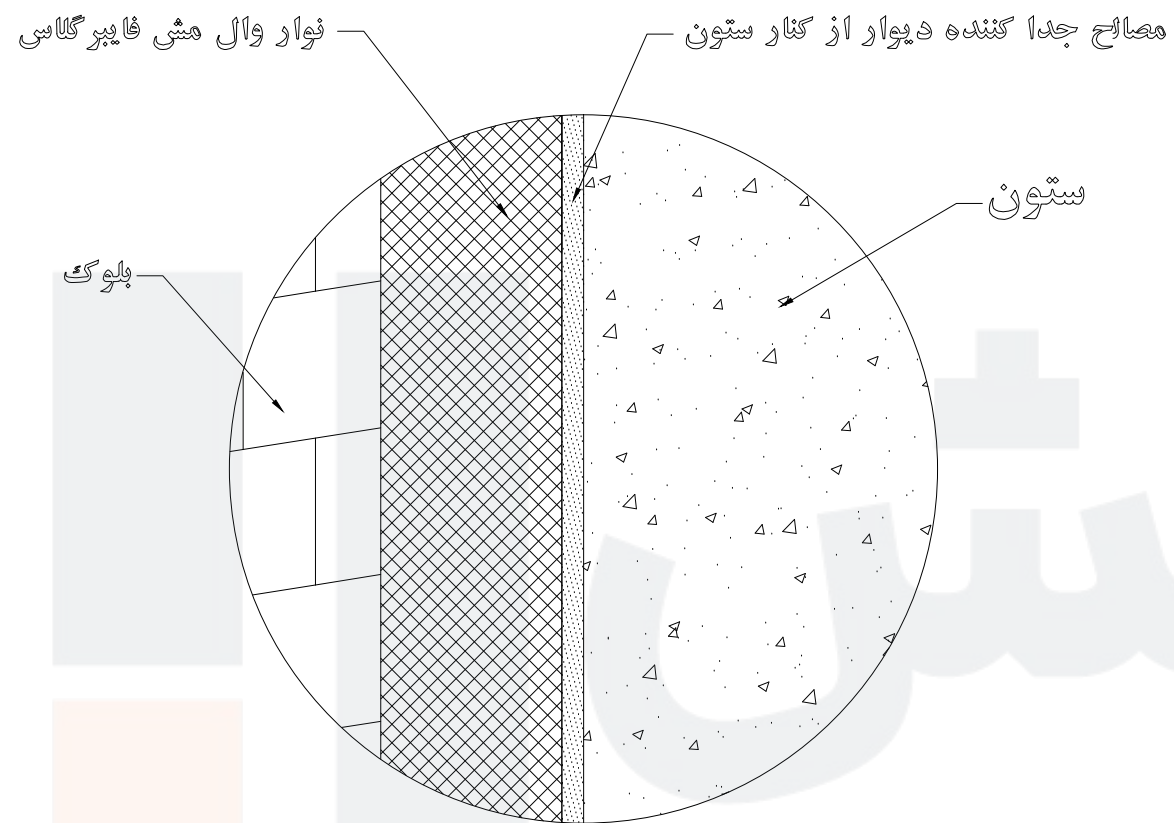
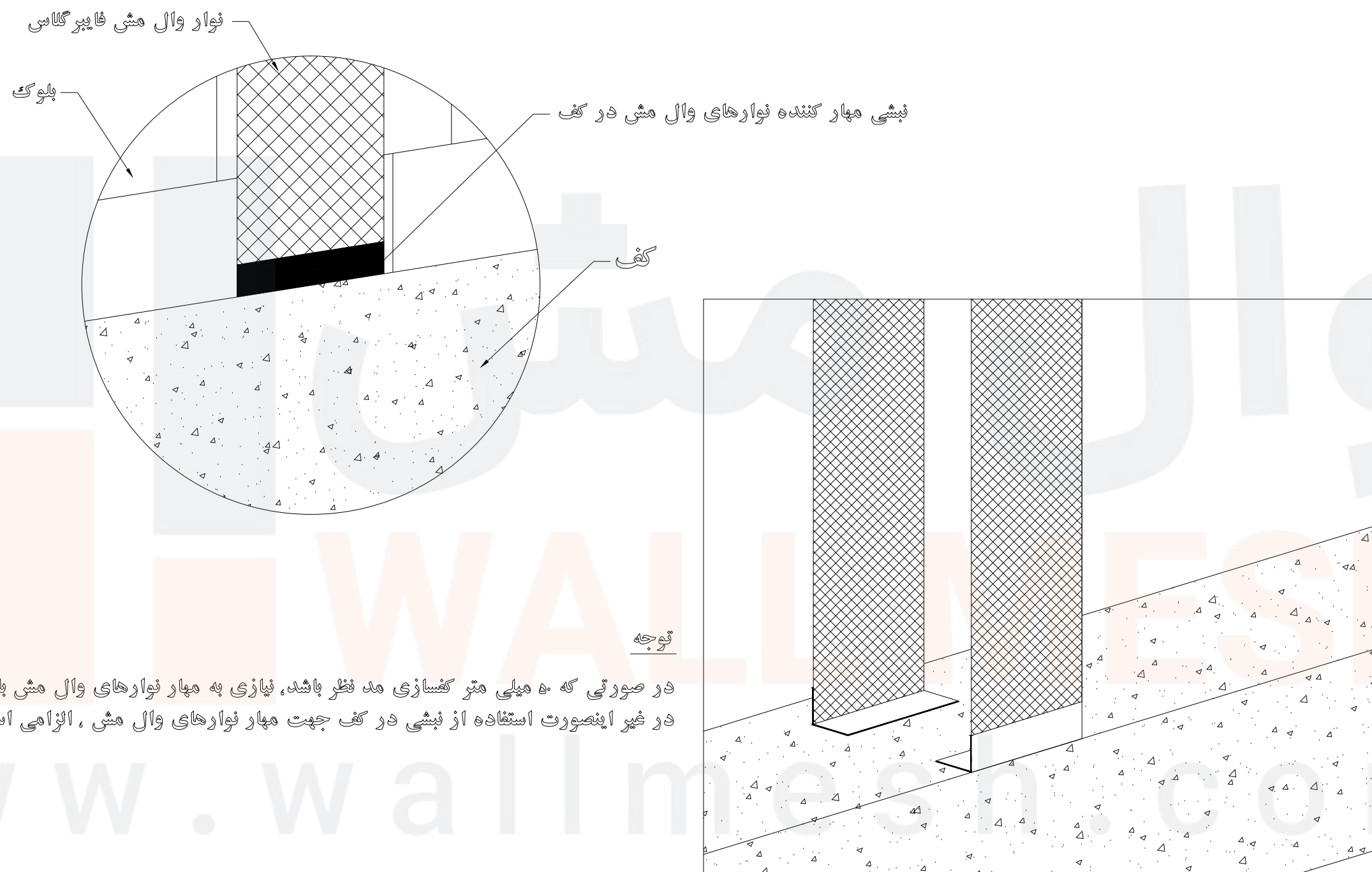


Page 0 - detail 1

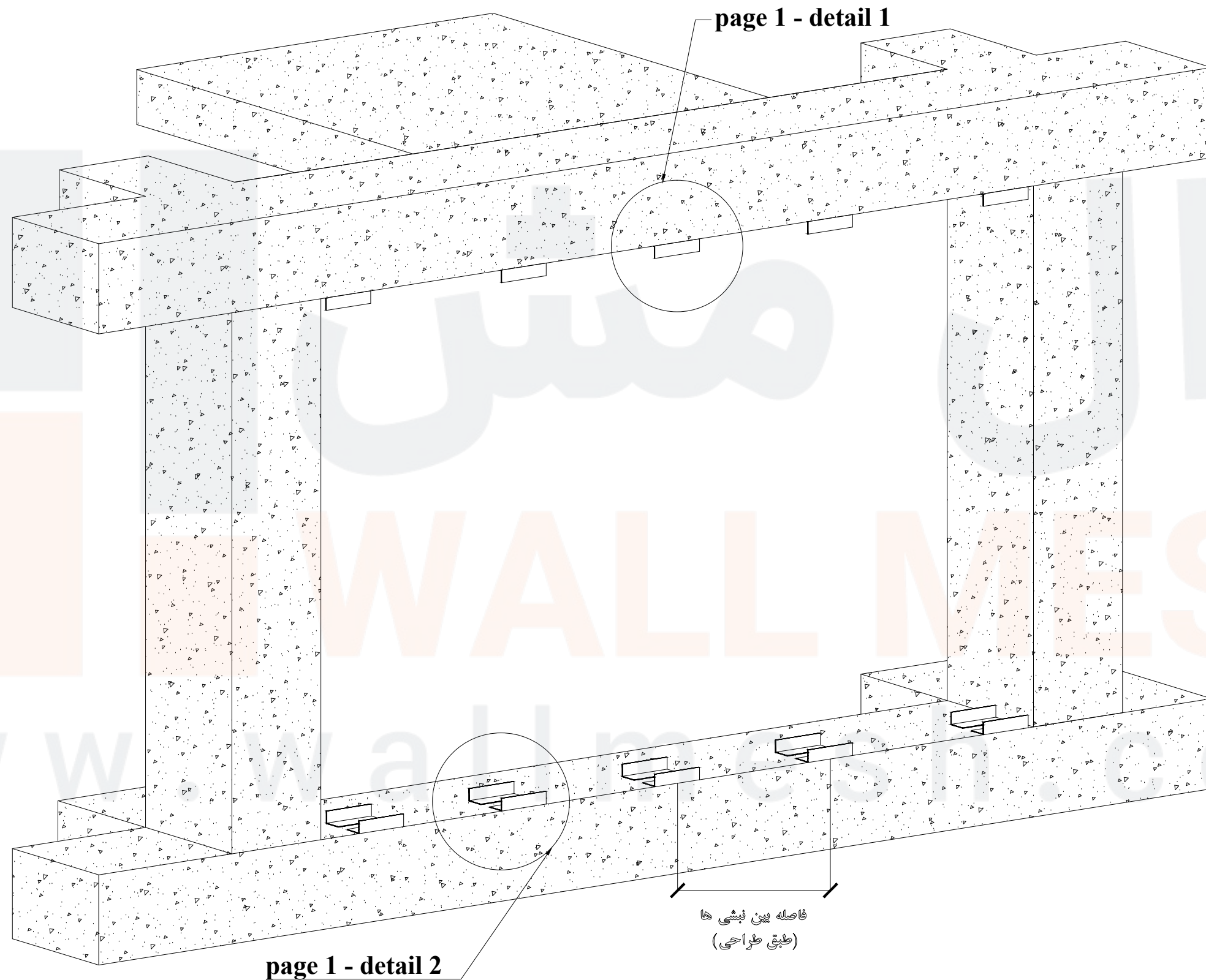


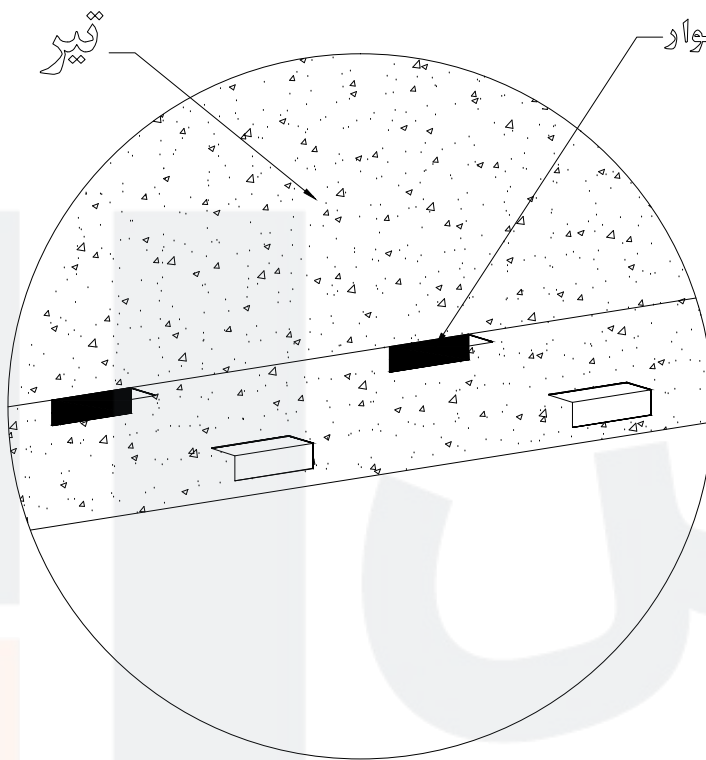
Page 0 - detail 2



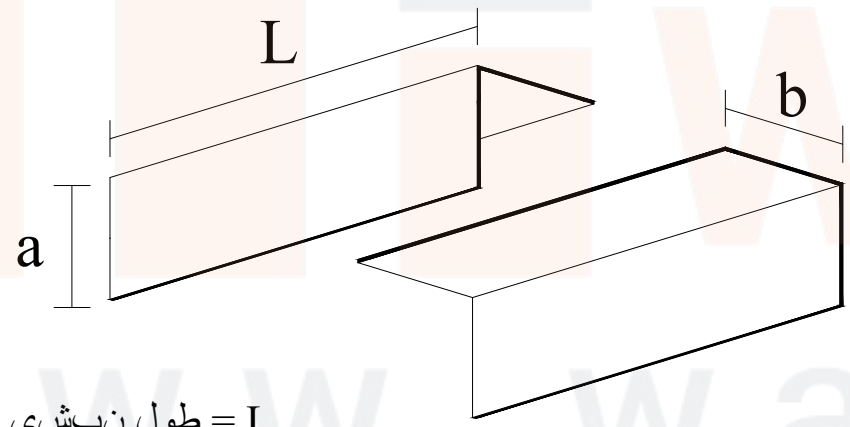
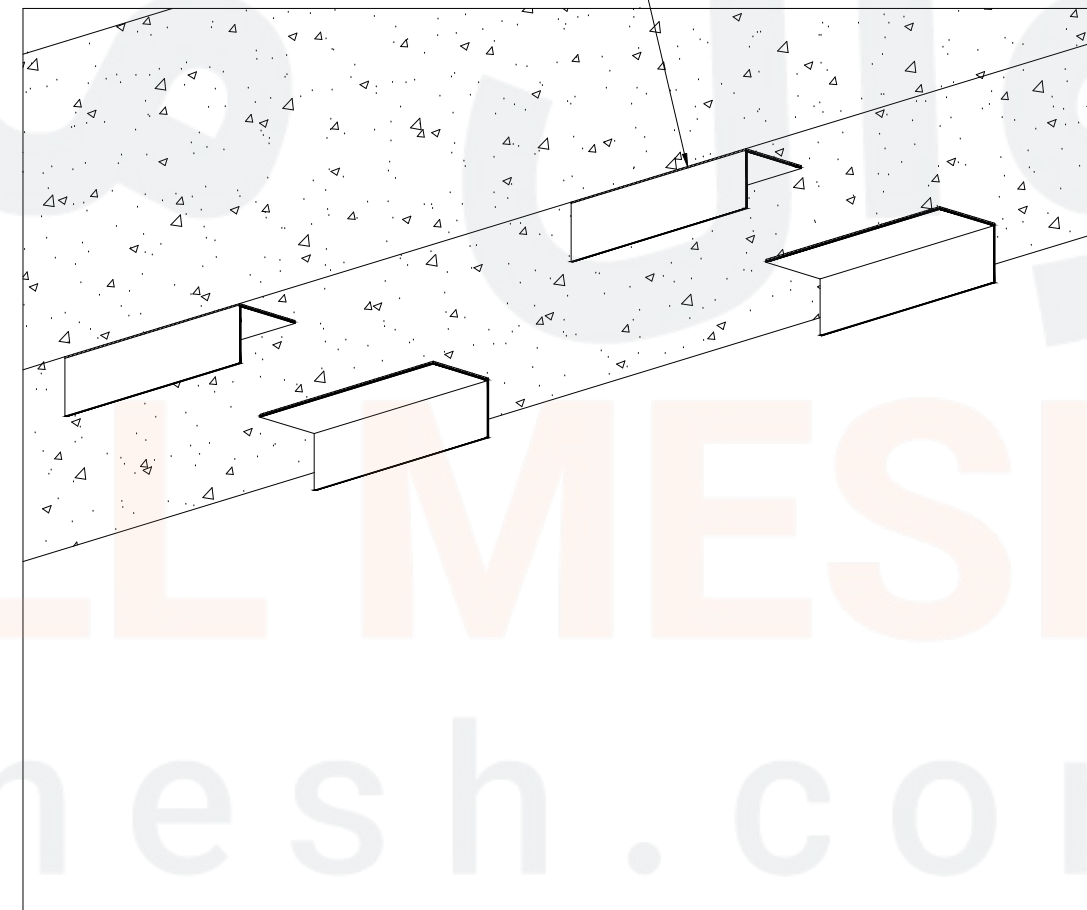
توجه
در صورتی که ۵ میلی متر کفسازی مد نظر باشد، نیازی به مهار نوارهای وال مش با استفاده از فیشی در کف نیست.
در غیر اینصورت استفاده از فیشی در کف جهت مهار نوارهای وال مش، الزامی است.

Page 0 - detail 3





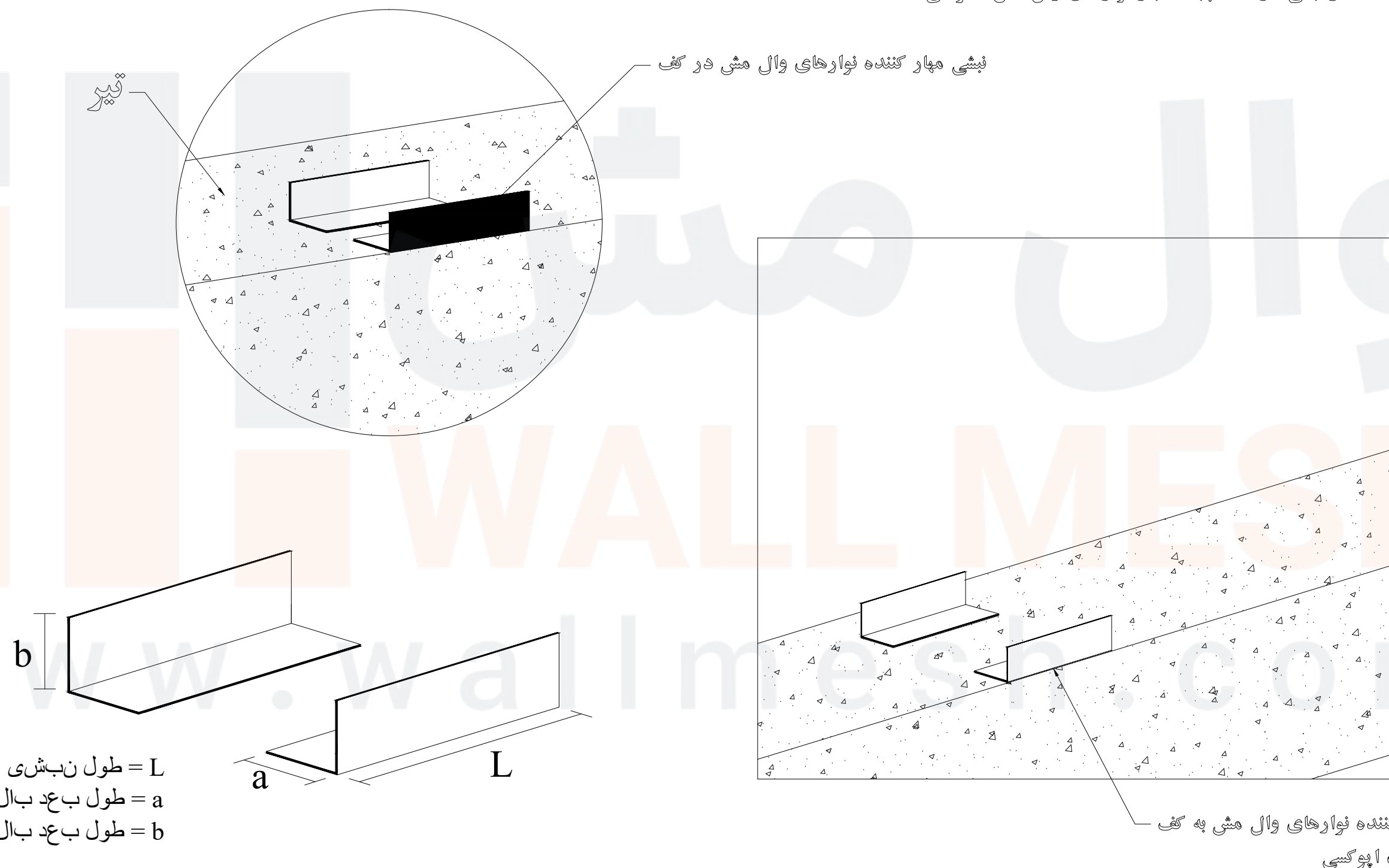
اتصال نبشی به زیر سقف یا تیر با استفاده از چسب اپوکسی



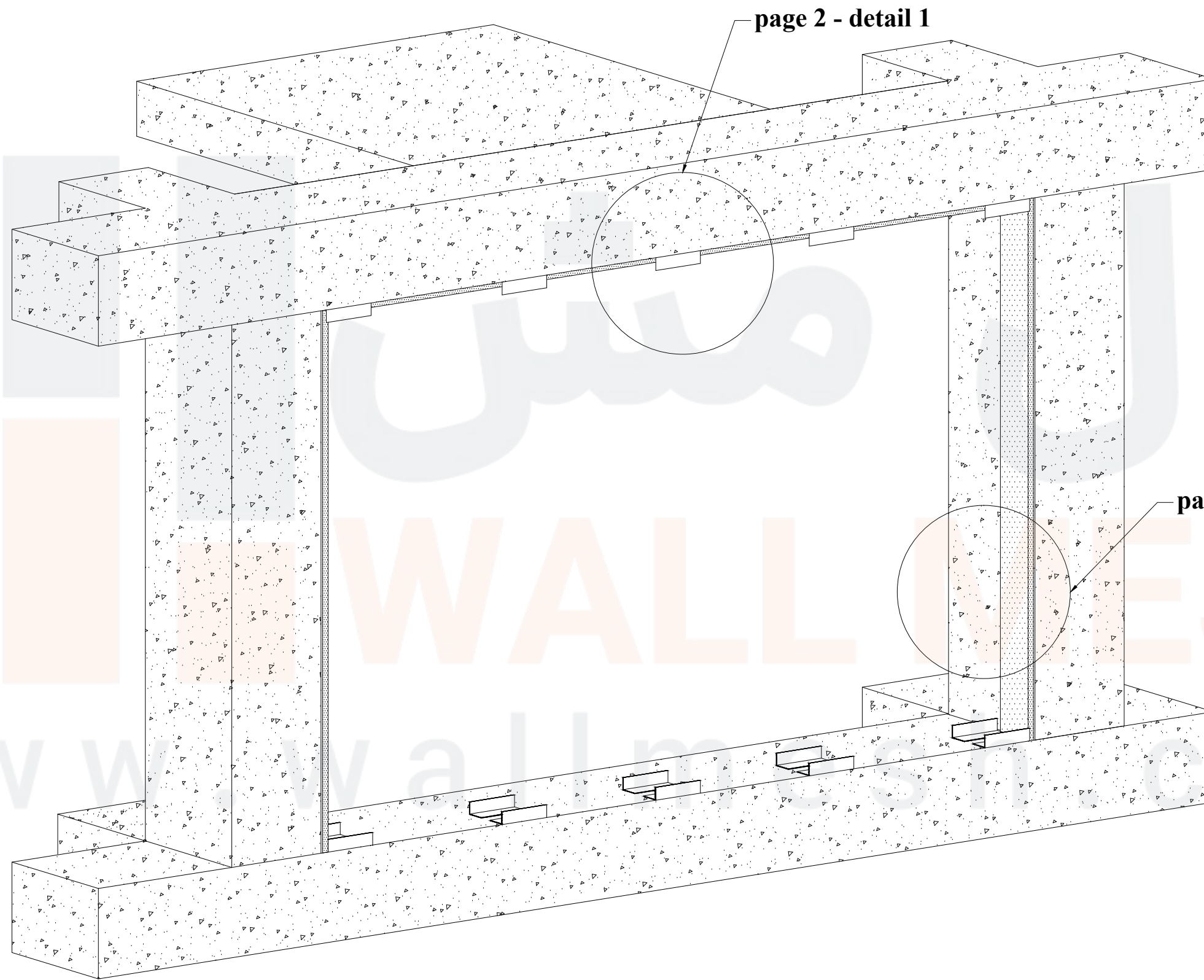
طول نبشی = L
 طول بعد بال نبشی = a
 طول بعد بال نبشی = b

Page 1 - detail 1

در صورتی که ۵ میلی متر کفسازی مد نظر باشد، نیازی به مهار نوارهای وال مش با استفاده از نبشی در کف نیست.
در غیر اینصورت استفاده از نبشی در جهت مهار نوارهای وال مش، الزامی است.



Page 1 - detail 2

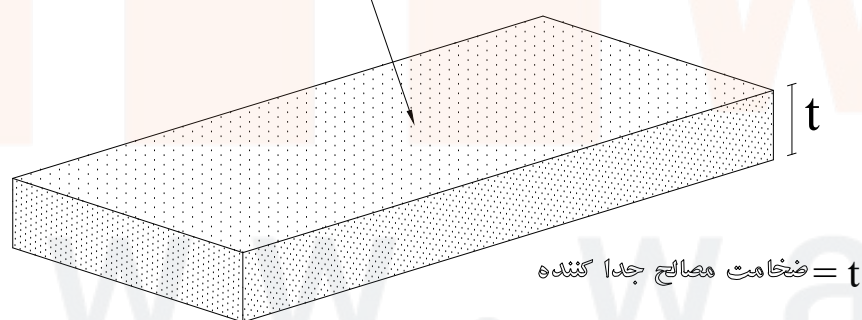


نشی کنترل کننده حرکت خارج از صفحه دیوار
در زیر سقف یا تیر

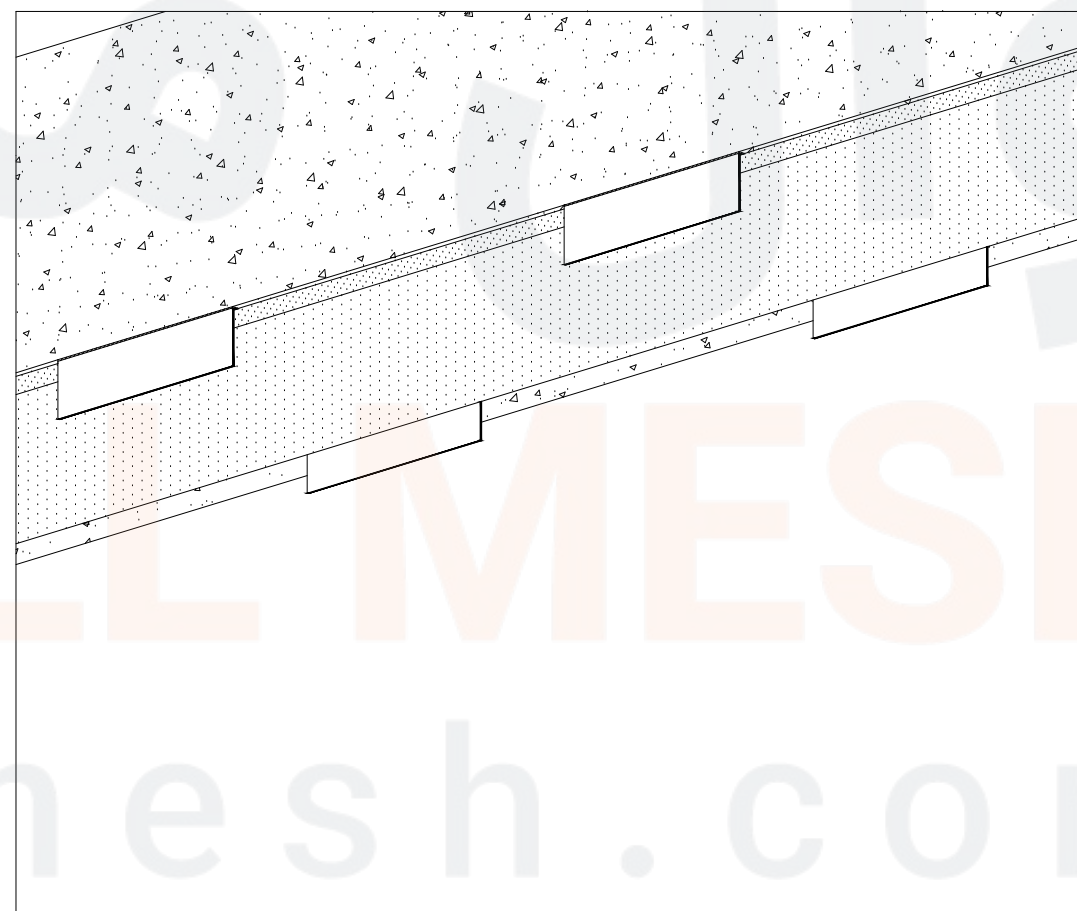
تیر

معالج جداکننده دیوار از زیر سقف یا تیر

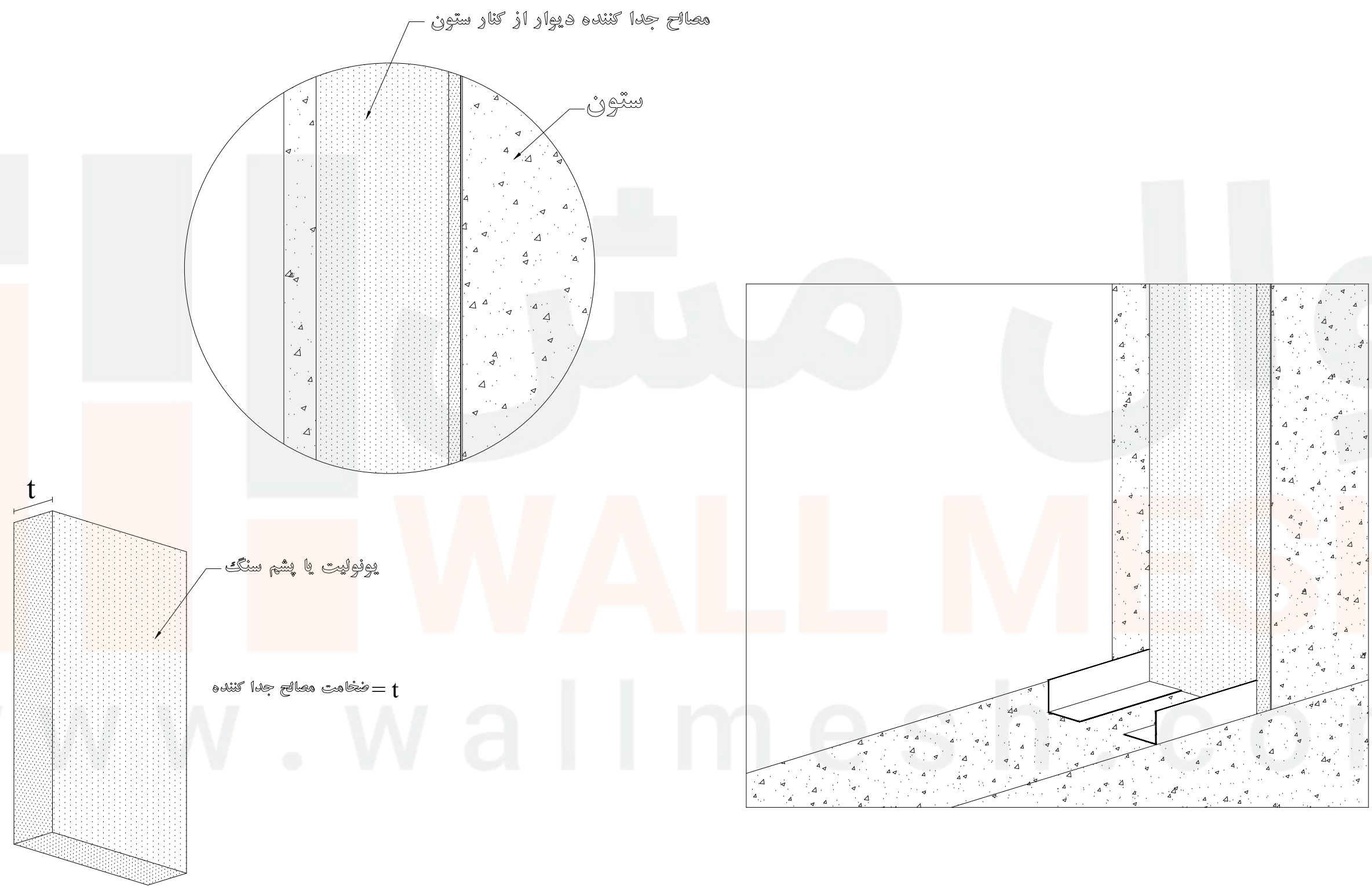
پونولیت یا پشم سنگ



ضخامت معالج جدا کننده = t



Page 2 - detail 1



Page 2 - detail 2